

REV

A0

产品规格书

specification confirmation

型号(MODEL NO.): DS-S006M 9g metal gear digital servo

修改记录 Revise record

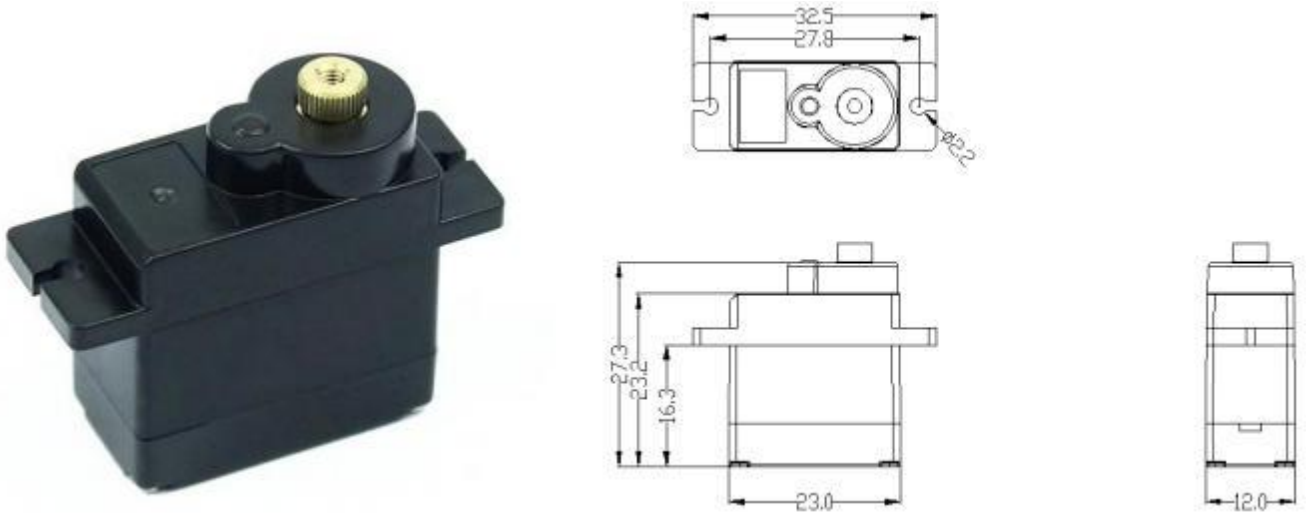
REV	记录 Record	日期 Date
A/0	初版发行	2023.10.29



	Item	specification	Remarks	
1	operating Voltage 工作电压	4.8V-6V DC		
2	standby current 静态电流	≤20 mA		
3	consumption current* (No Load) 空载工作电流	4.8V 70mA		
		6V 80mA		
4	stall current 堵转电流	4.8V 1 A		
		6V 1.2 A		
5	Rated Torque 额定力矩	4.8V ≥1.2 kgf.cm		
		6V ≥1.4 kgf.cm		
6	Max. Torque* 最大扭矩	4.8V ≥1.8kgf.cm		
		6V ≥2kgf.cm		
7	No Load speed* 空载速度	4.8V 0.15sec/60		
		6V 0.14sec/60		
8	Rotating Direction 旋转方向	CCW (1000→2000us) 逆时针转, 即正向		
9	pulse width Range 脉冲宽度范围	500~2500us		
10	Neutral position 中位	1500us		
11	operating Travel Angle 操作角度	90o ±10o (1000~2000 us)		
12	Max. operating Travel Angle 最大可操作角度	180o±10o (500~2500us)		
13	Mechanical Limit Angle 机械极限角度	360o		
14	Left & Right Travelling Angle Deviation 左右角度差	≤ 7		
15	centering deviation 回中差	≤ 1o		
16	Back Lash* 虚位	≤ 1o		
17	Dead Band width 死区宽度	≤ 5 us		
18	operating Temperature Range 工作温度	-10℃ ~+50℃		
19	storage Temperature Range 储存温度	-20℃~+60℃		
20	operating Humidity Range 工作湿度	≤ 90%RH		
21	storage Humidity Range 储存湿度	≤ 90%RH		
22	weight 重量	13.5± 0.5g		
23	case Material 外壳材质	ABs		
24	Gear set Material 齿轮材质	Metal 金属齿轮		
25	Reduction ratio 减速比	1/324		
26	Motor Type 马达类型	Core motor 铁芯马达		
27	VR parameter 电位器参数	Type 类型 Carbon-Film Potentiometer		
		Angle 角度 210o		
		Life 寿命 100 0000Cycles Min		
28	cable 电缆	Material 材质 Φ1.08, 19 芯 PVC		
		Length 长度 350±10mm (外露不含插头)		
29	Horn Gear spline 摇臂齿数	40T/Φ4.85mm		
30	Horn Gear Type 摇臂类型	见附图		
31	Rocker Arm screw 摇臂螺丝	PM2.0x5mm 镀镍		
32	connector 连接器	Type 类型 JR/3Pin/棕红橙/2.54mm		
		Pin Assignment 引脚定义		1 Orange signal / PWM
				2 Red Vcc
33	communication Interface 通信协议	PWM	signal Voltage: V HIGH : Min,2.0V , Max. Vcc LOW : Min,0.0V , Max.0.45V	
			Frame Rate: T 3.0 ~30ms (Default 20ms)	
			Left/Center/Right: Td 2300/ 1500/700us	
			Resolution -	
				
34	Amplifier Type 放大器类型	Digital		



outside Dimension: (unit: mm)



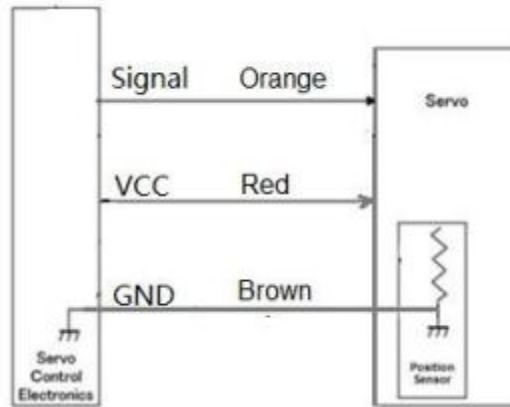
picture 1-1

Accessories:



picture 1-2

Electrical Schematic Diagram :



picture 1-2

Remarks:

* At 23±5°C (Initial Performance Data)

(抽样计划Sample plan:

外观Appearance: MIL-STD-105EAQL II (MA=0.65MI=1.0)

尺寸及功能Dimension and Function: MIL-STD-105EAQL I (MA=0.65MI=1.0))

